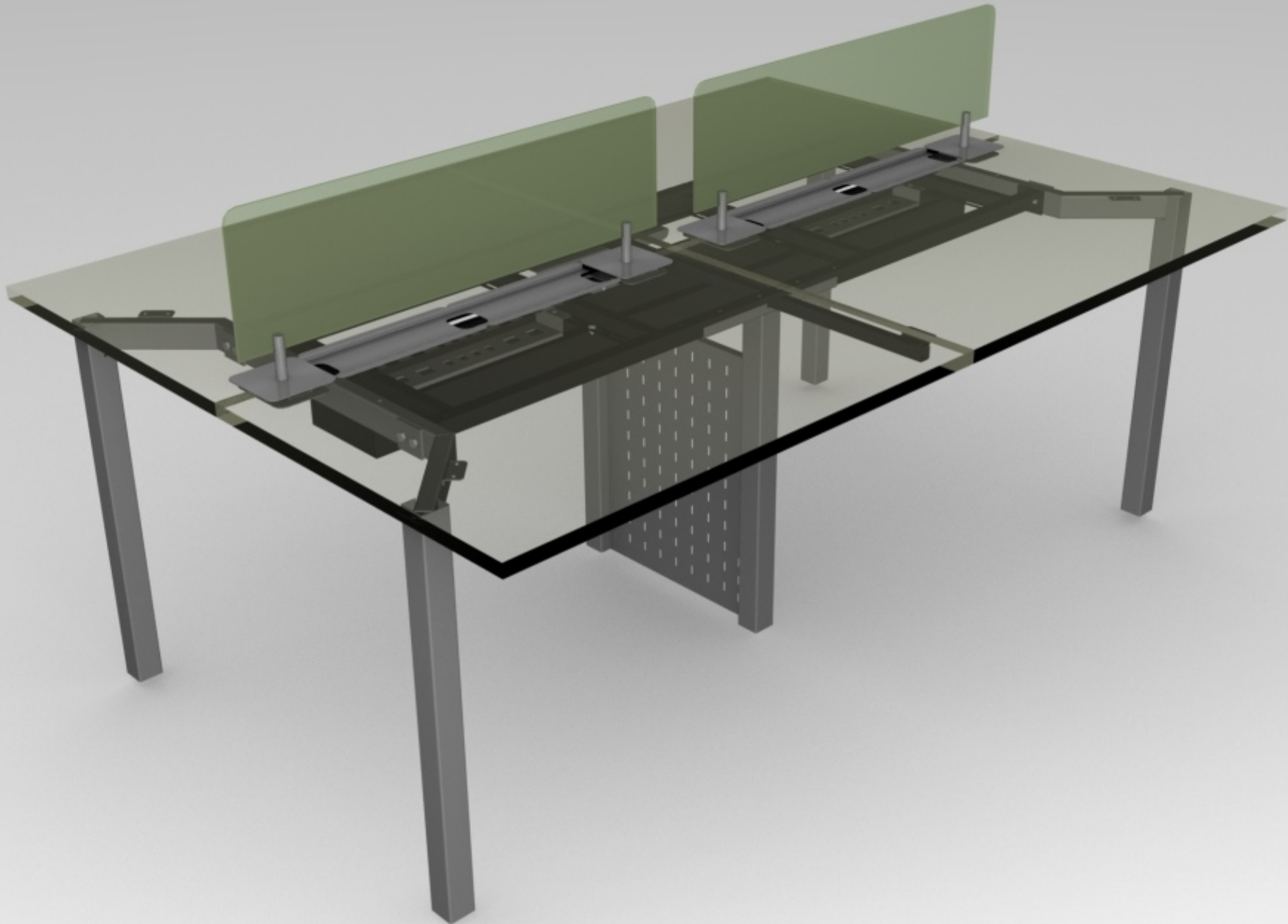
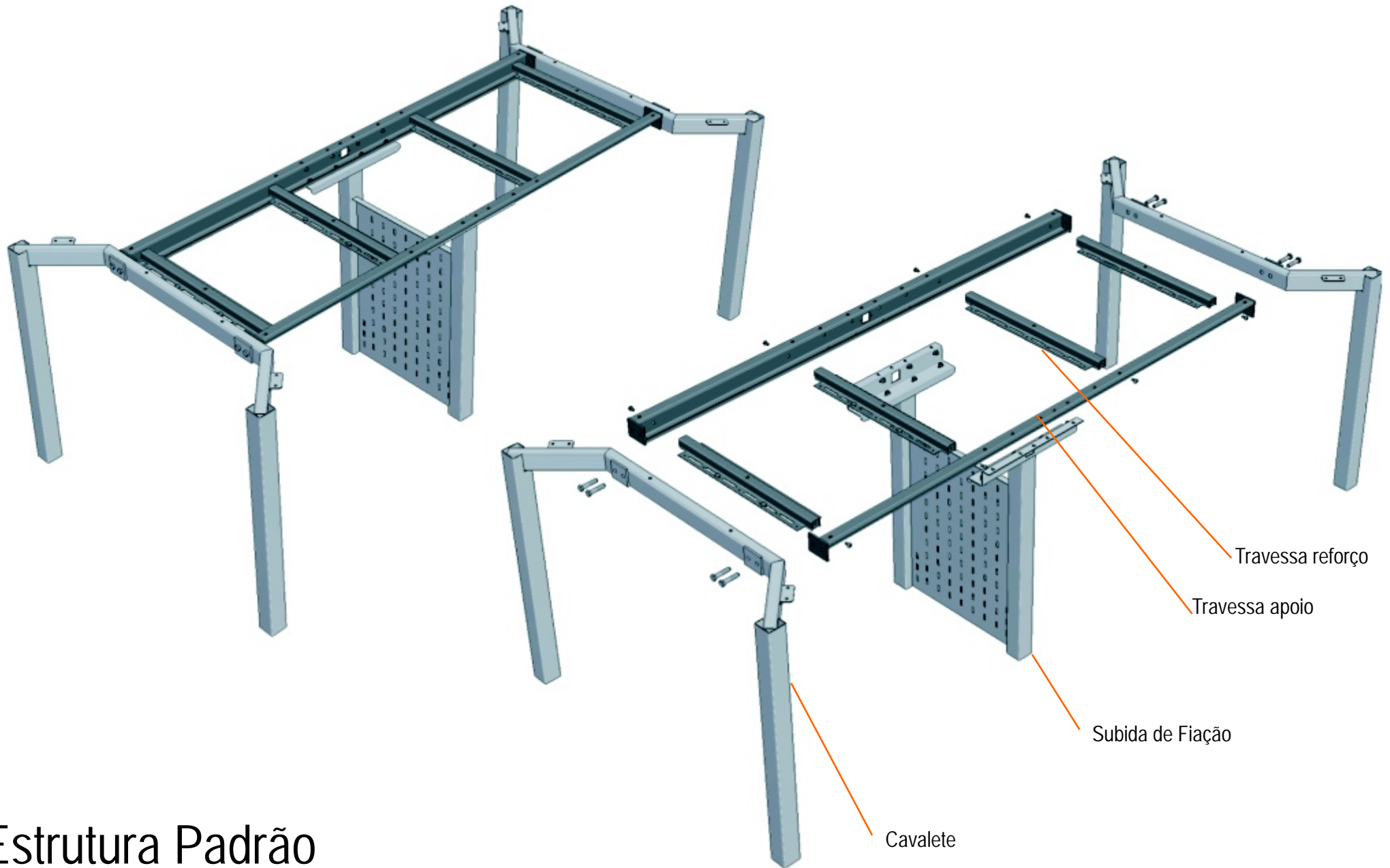
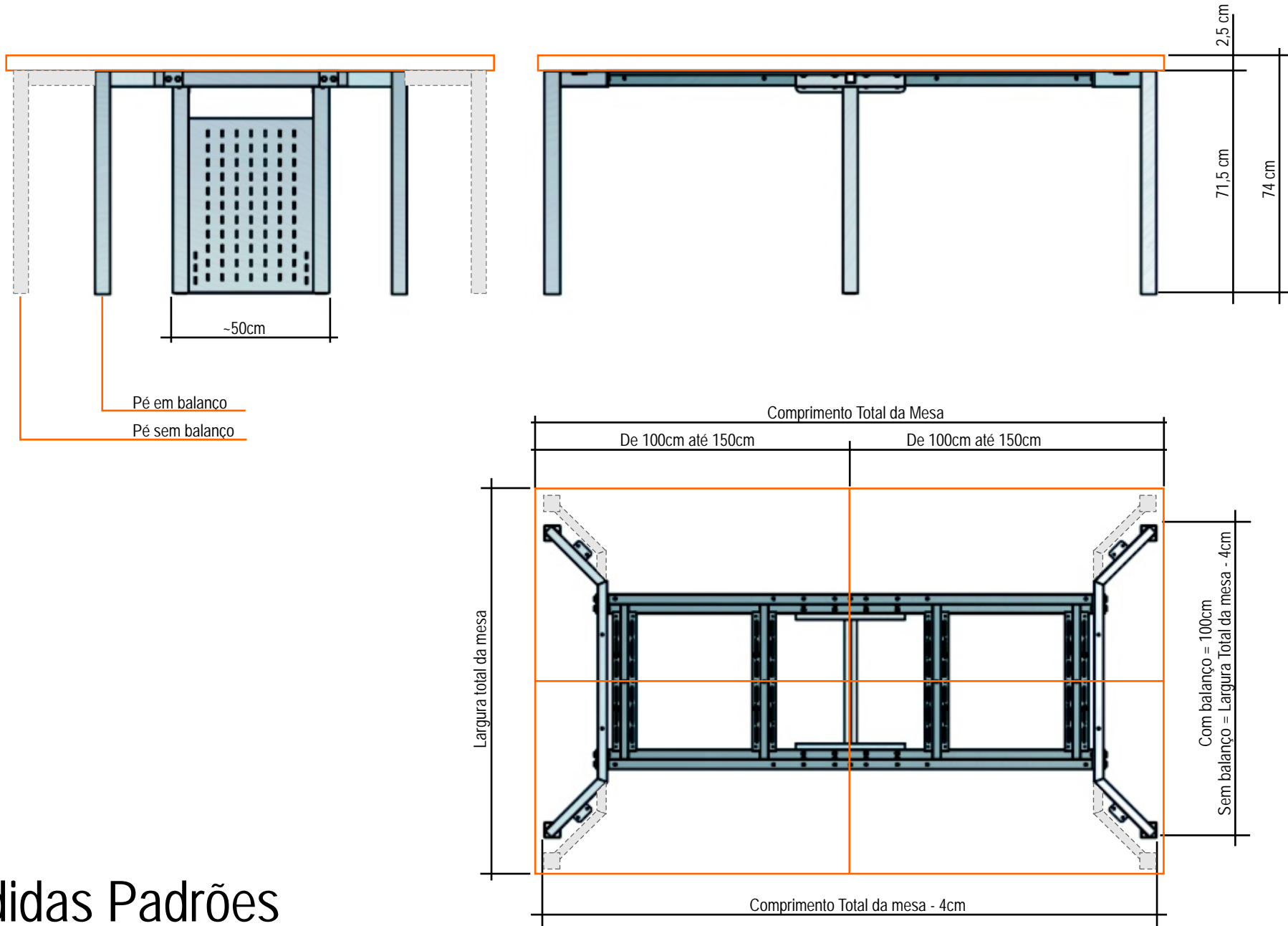


Mesa Plataforma Z

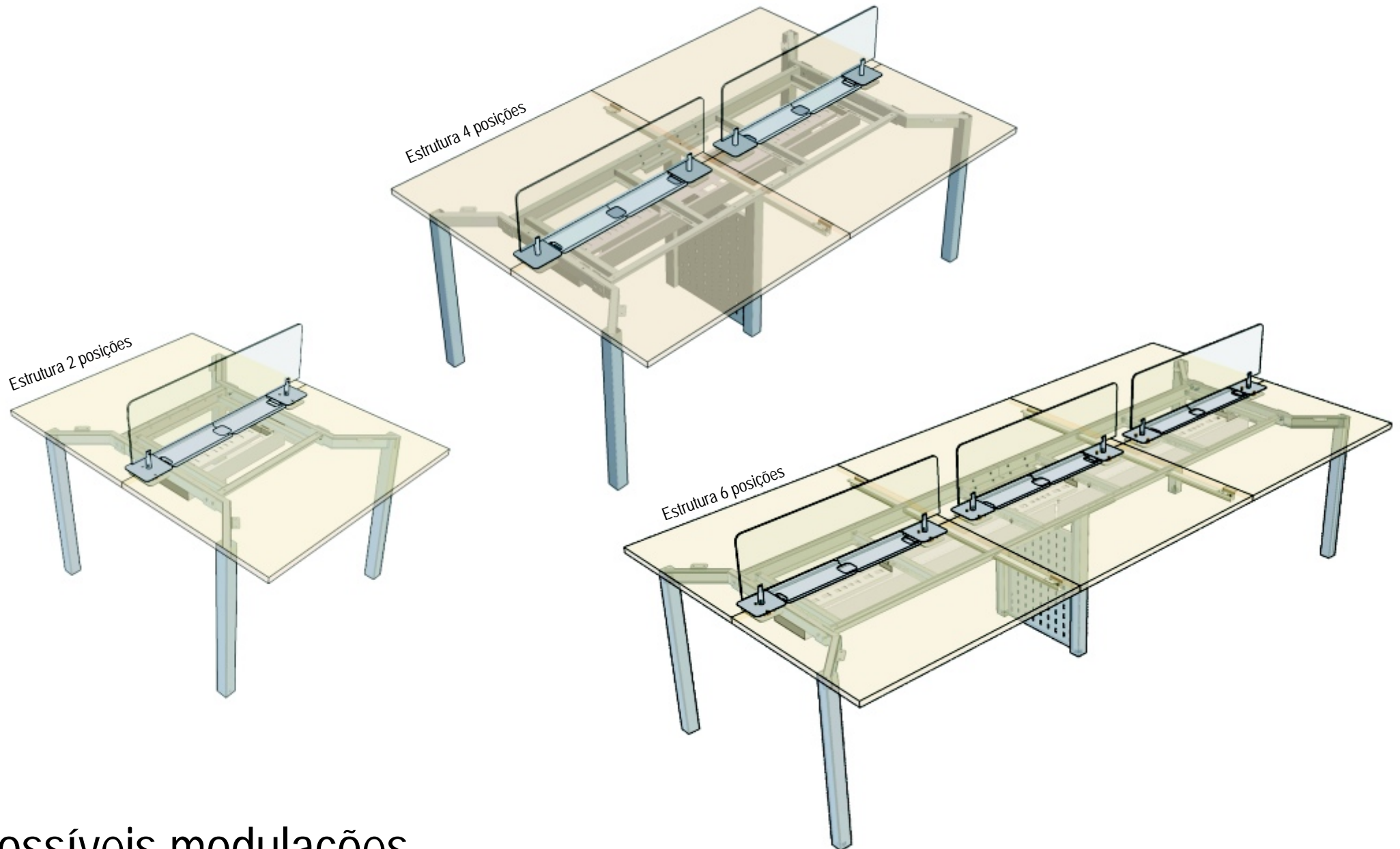




Estrutura Padrão

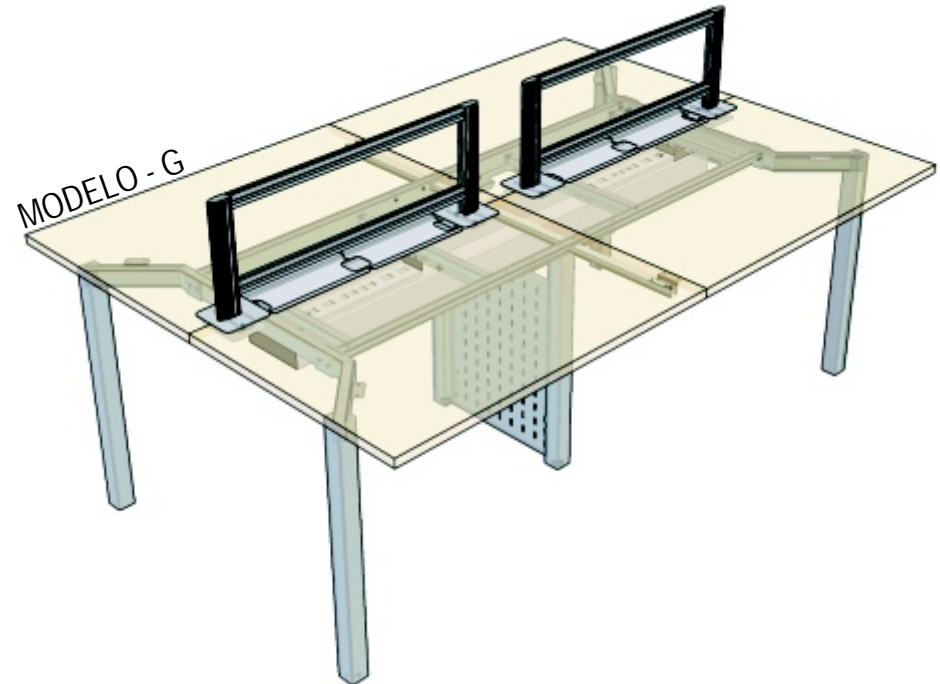
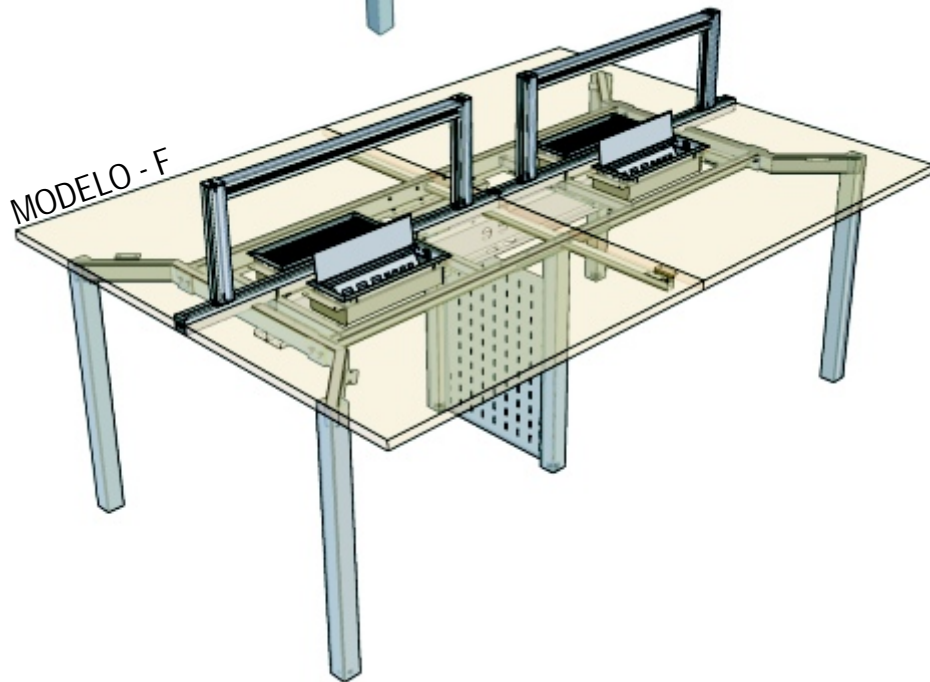
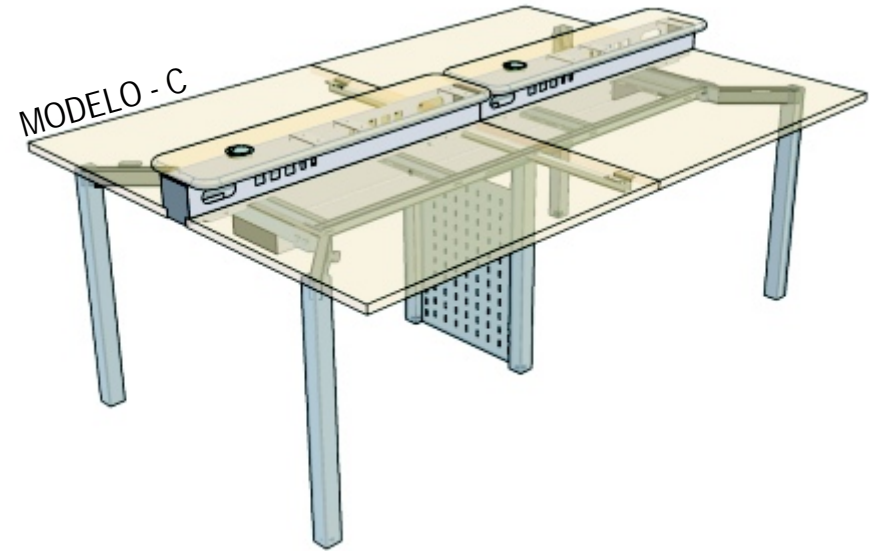
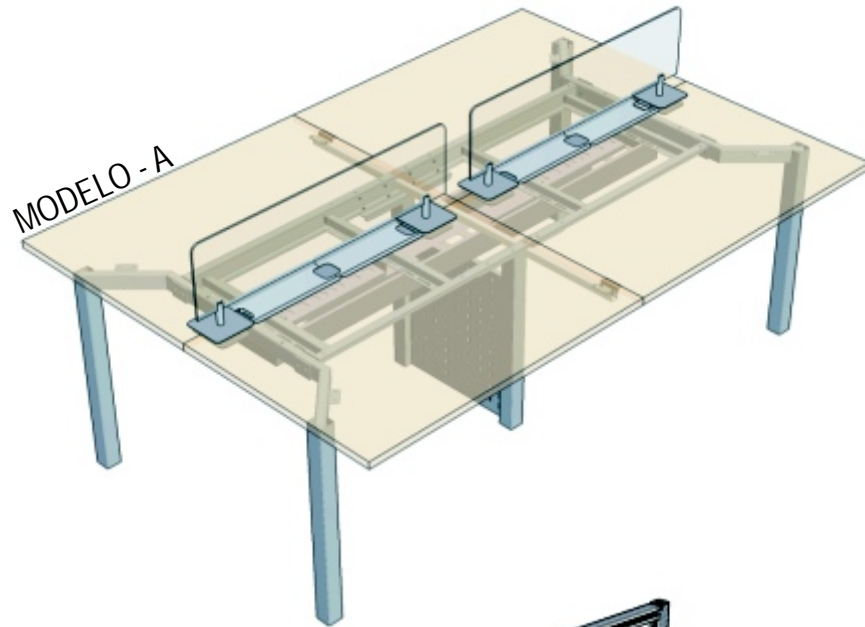


Medidas Padrões

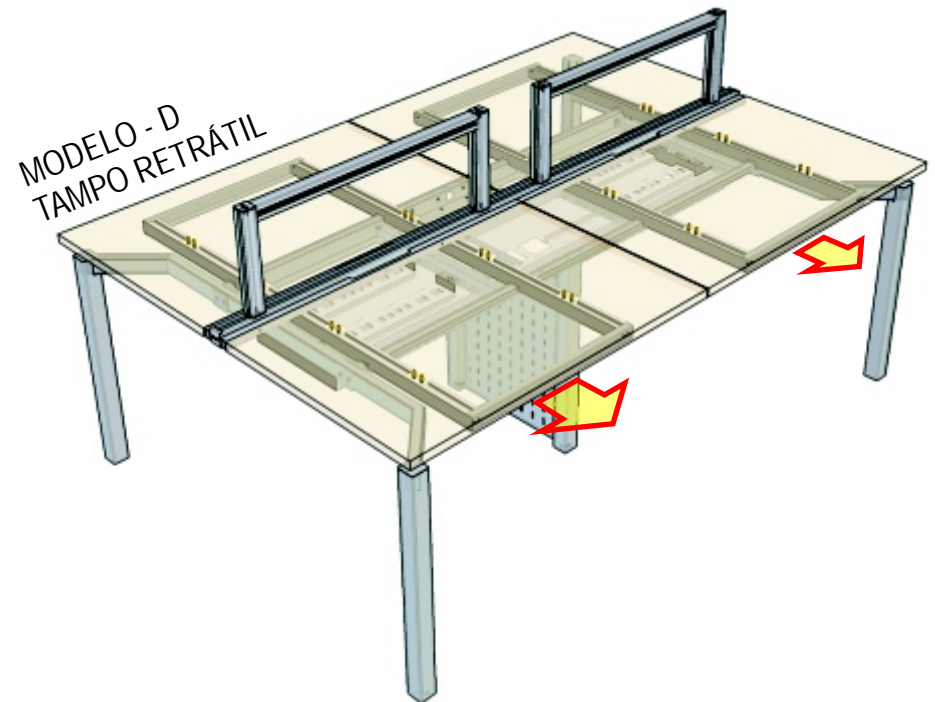
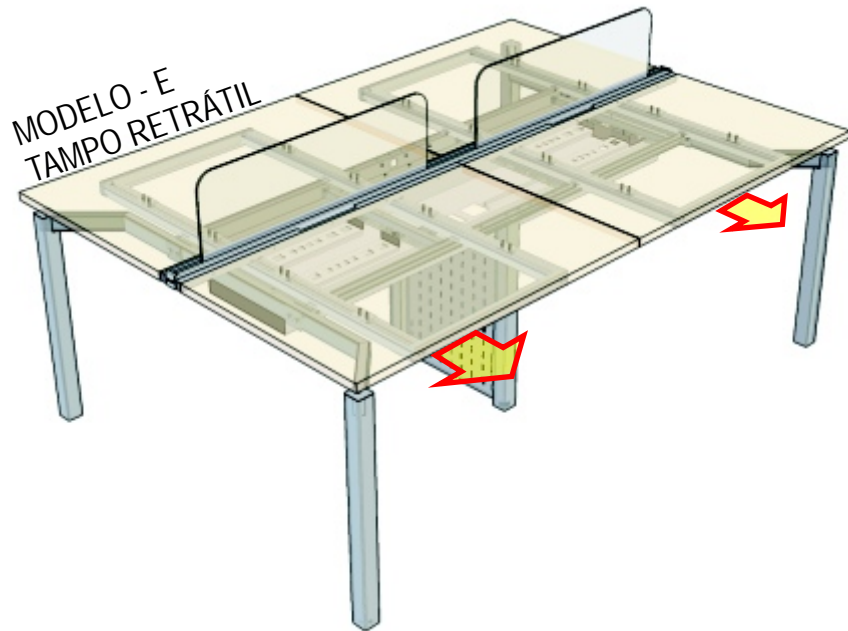
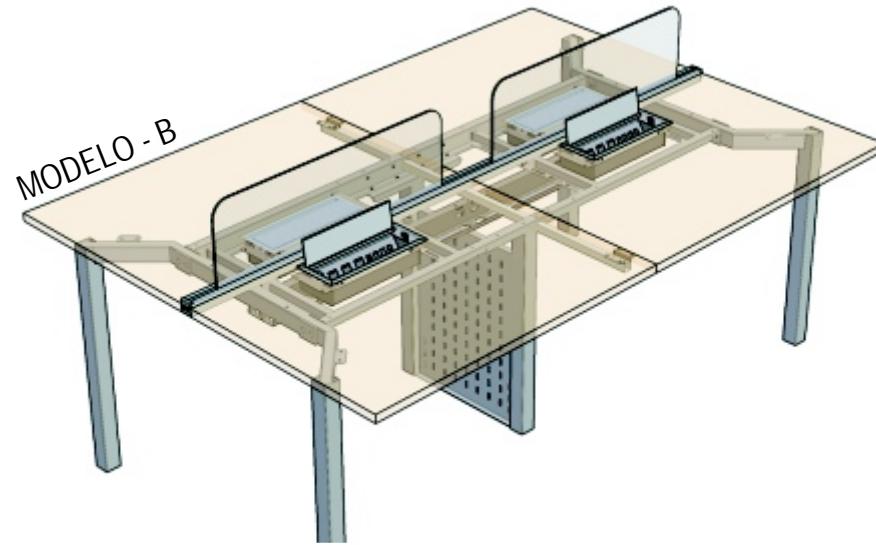


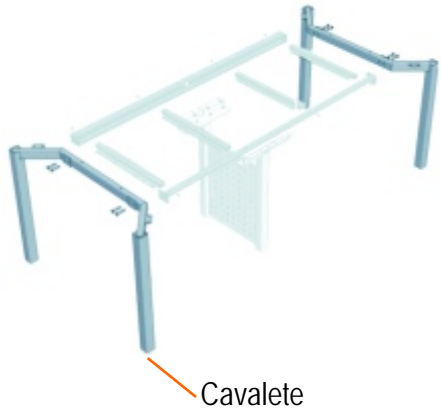
Possíveis modulações

Mesa Plataforma Z



Mesa Plataforma Z





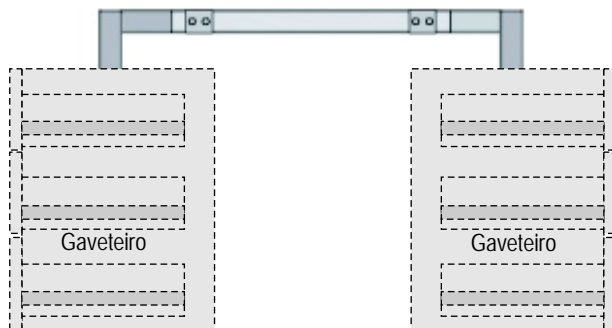
■ Cavalete pé quadrado Reto



◎ Cavalete pé conico angular



■ Cavalete gaveteiro pedestal



● Cavalete pé redondo reto

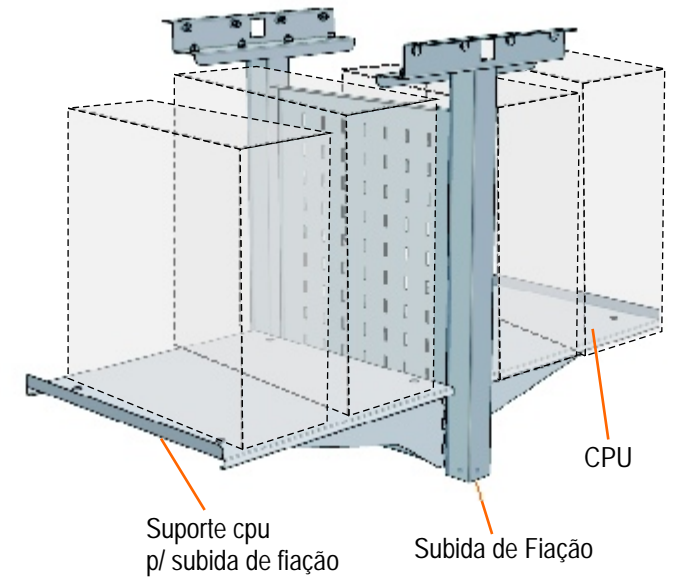
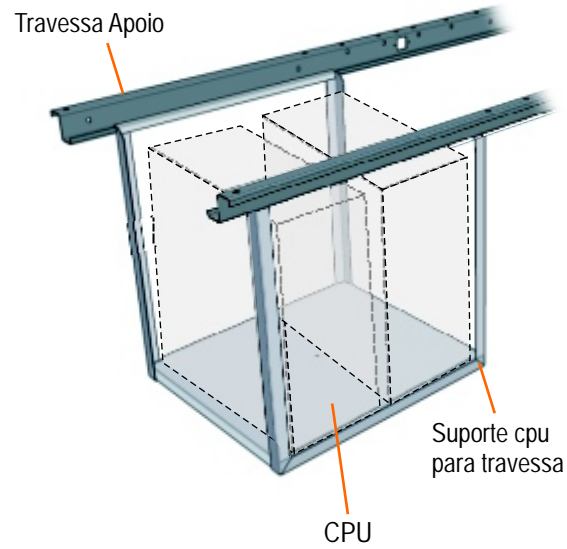
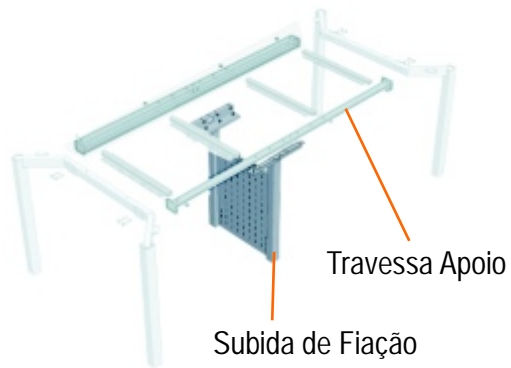


◎ Cavalete pé conico reto

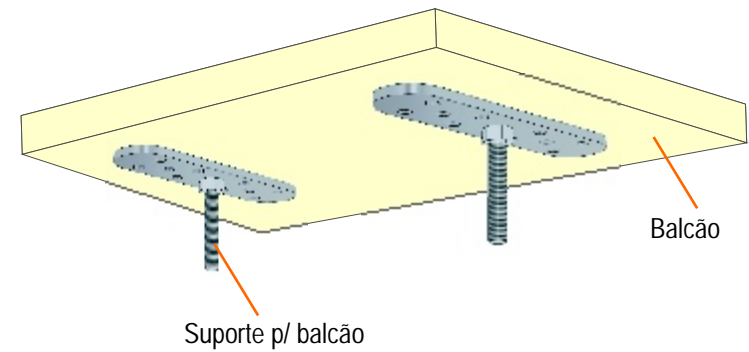


Tipos de Cavaletes

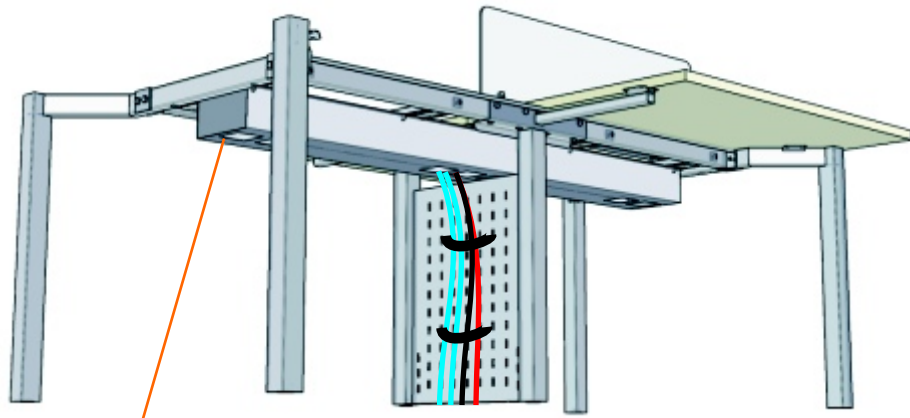
Observação: Todos cavaletes, exceto o pedestal gaveteiro, possuem a opção de serem ou não em balanço.



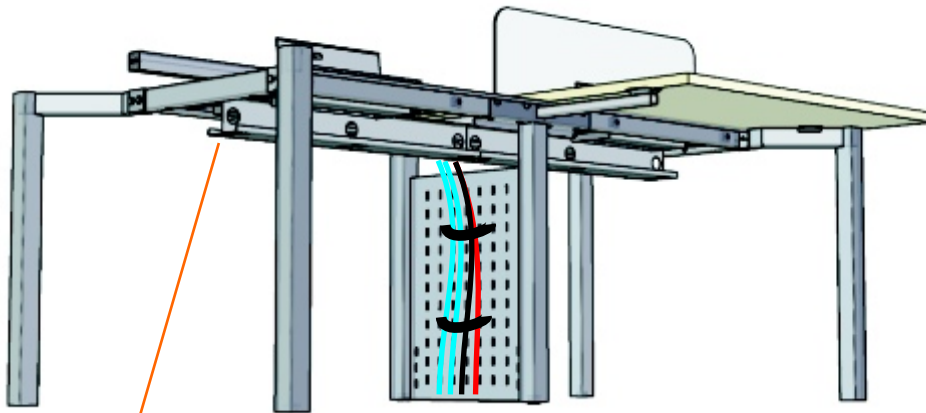
Aplicação de suporte para balcão para mesa modelo "G"



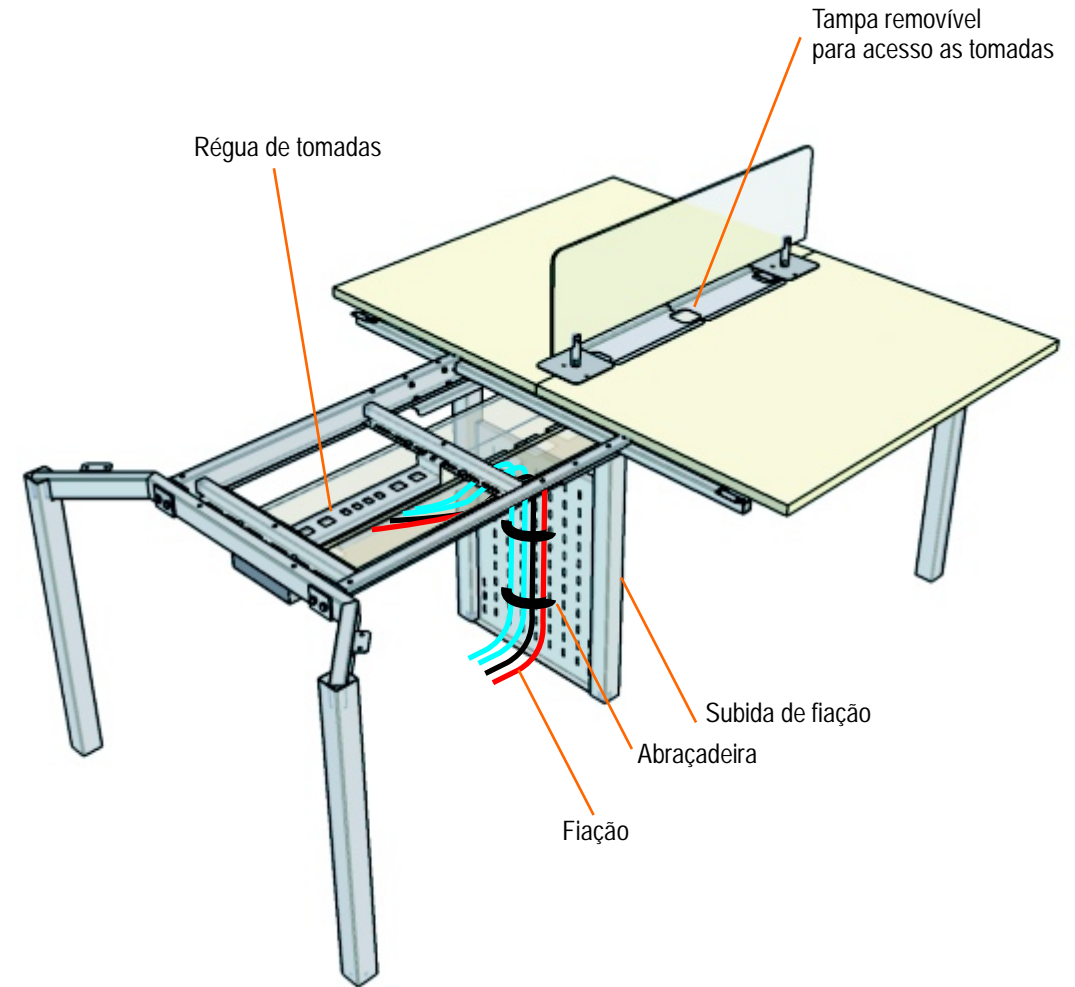
Acessórios



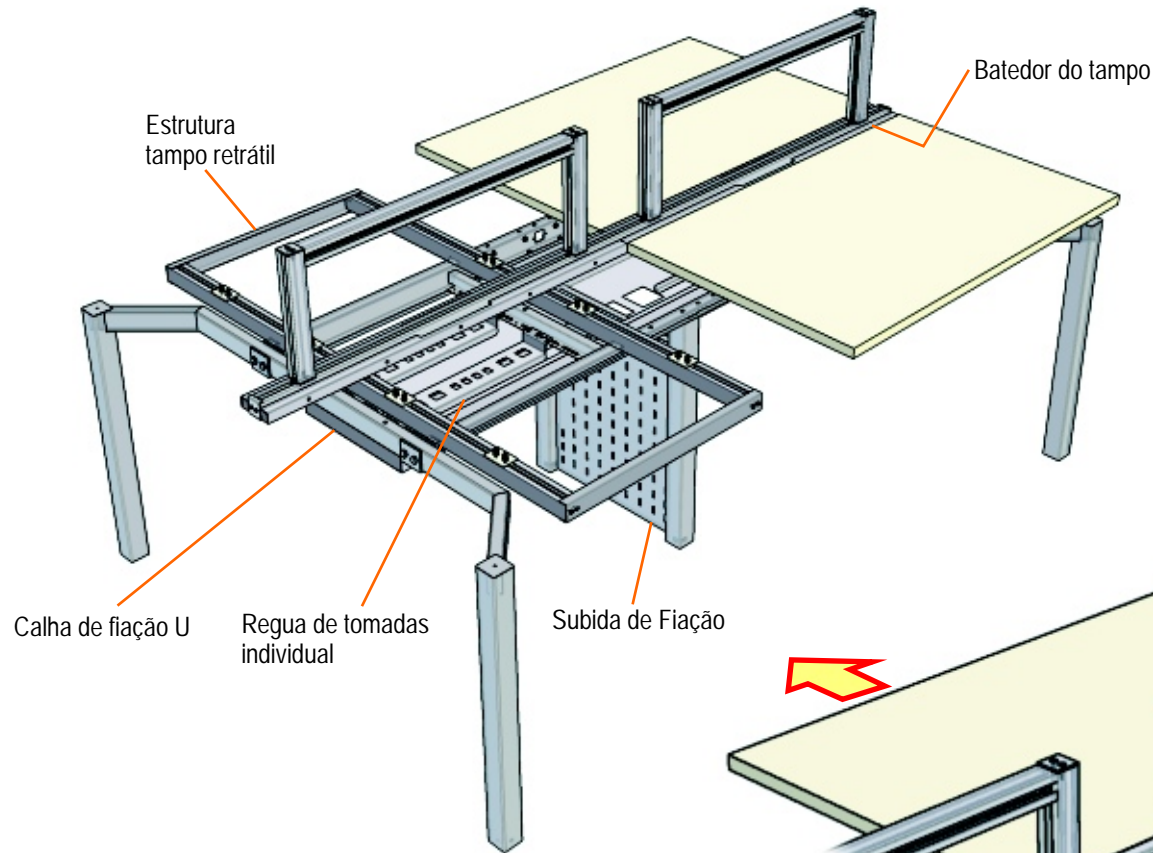
Calha de fiação U



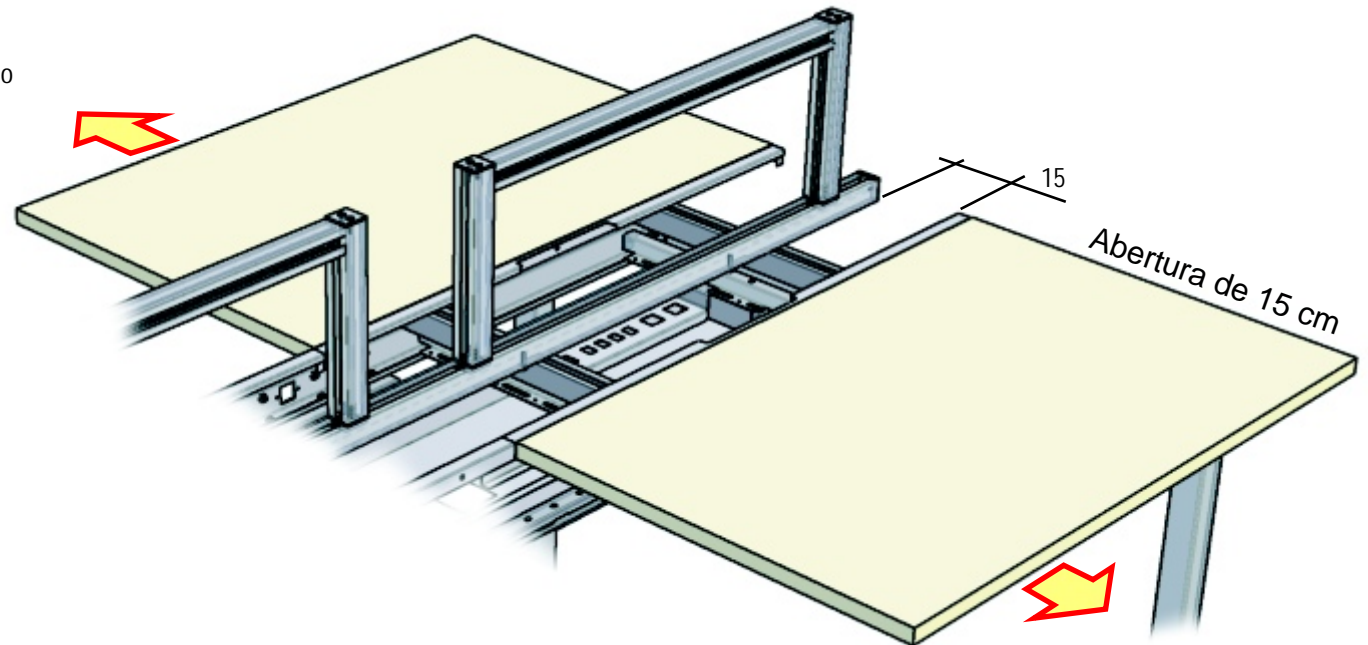
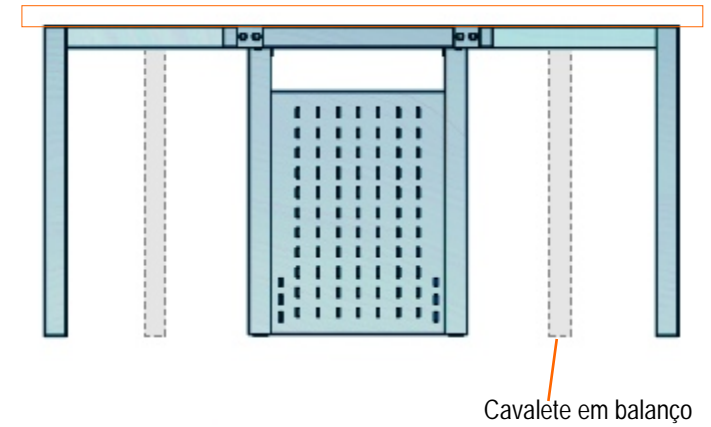
Calha de fiação J



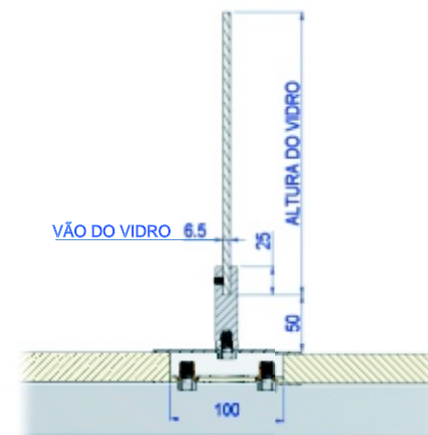
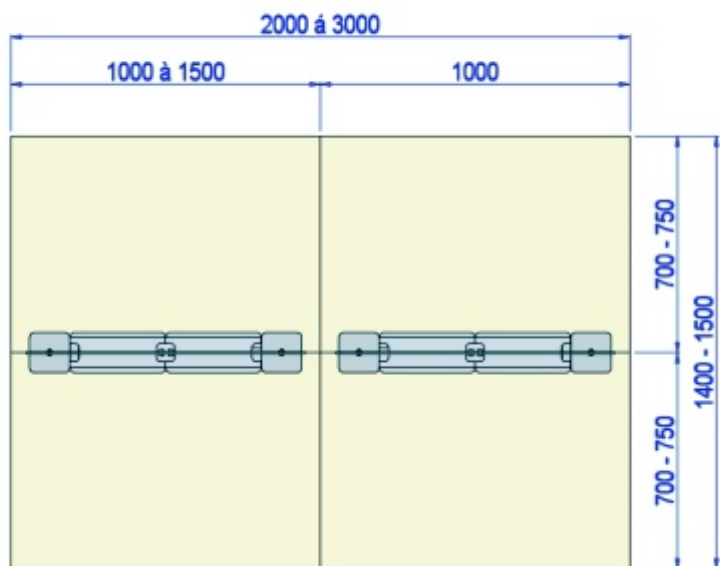
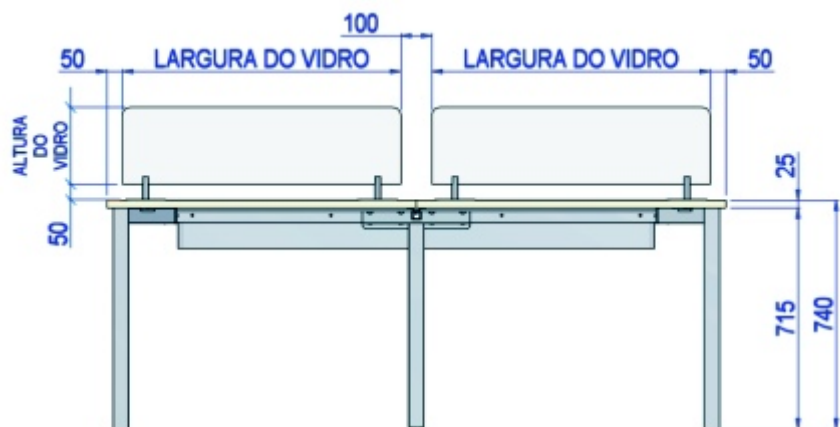
Detalhes técnicos Fiação



Observação: Para mesas onde o tampo é retrátil, não aconselhamos a utilização do cavalete em balanço

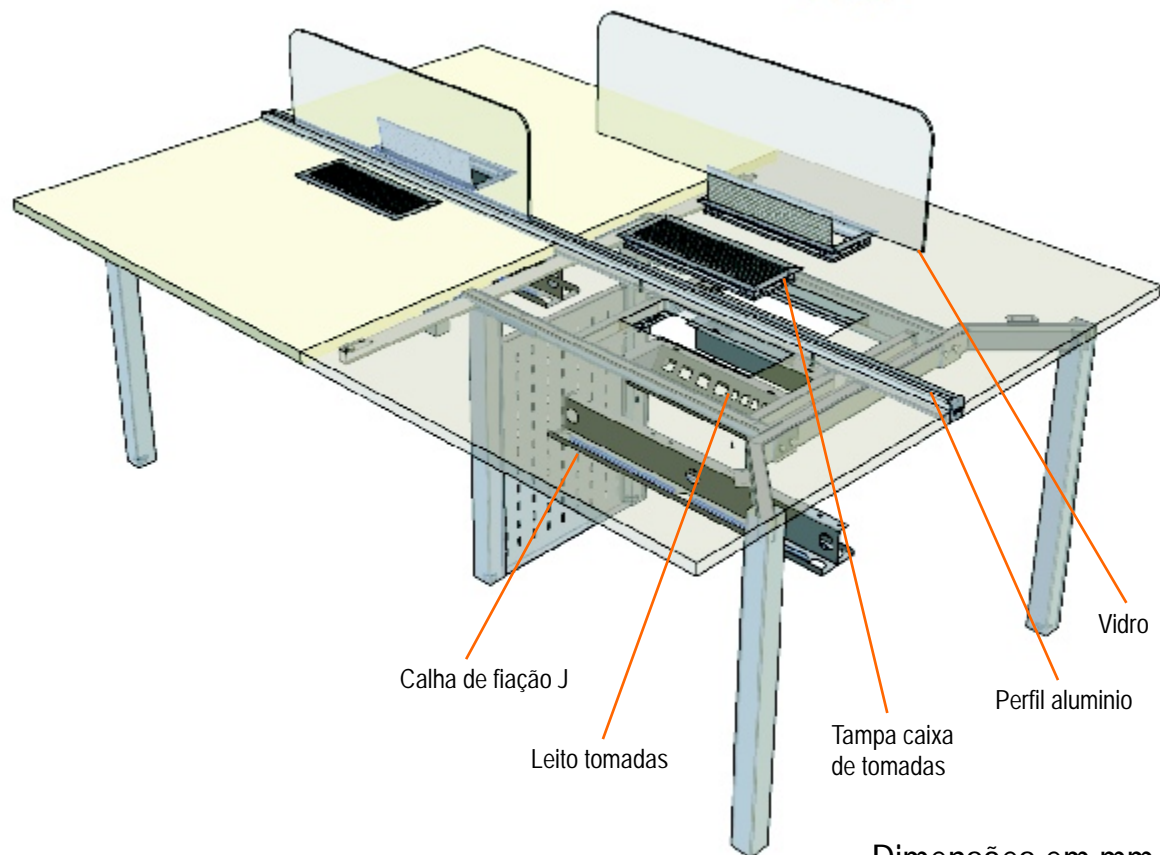
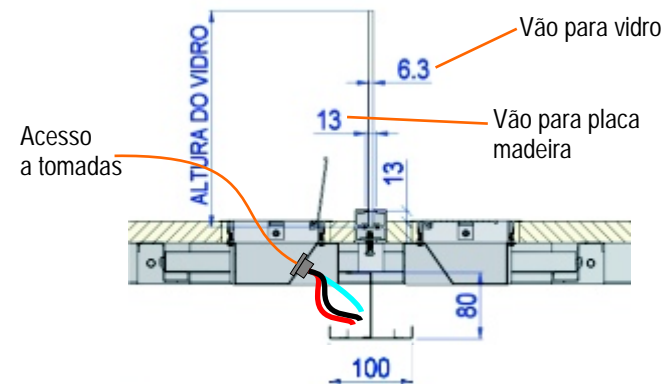
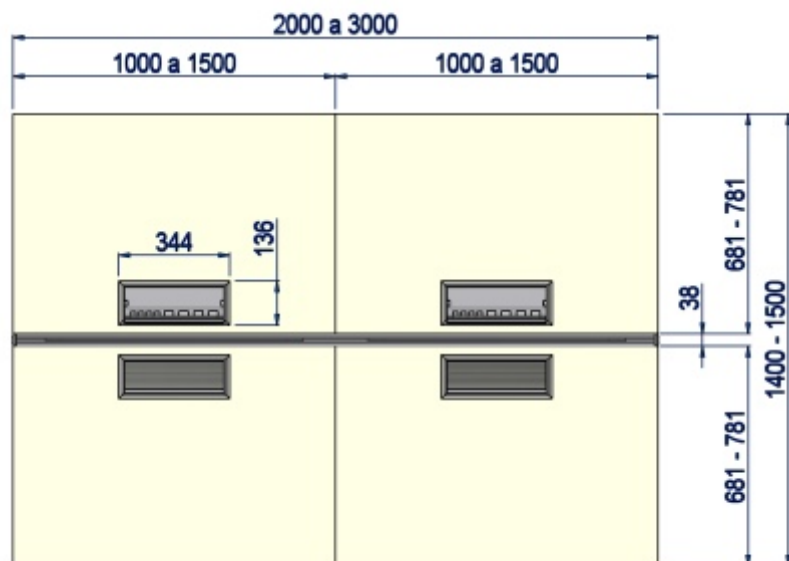
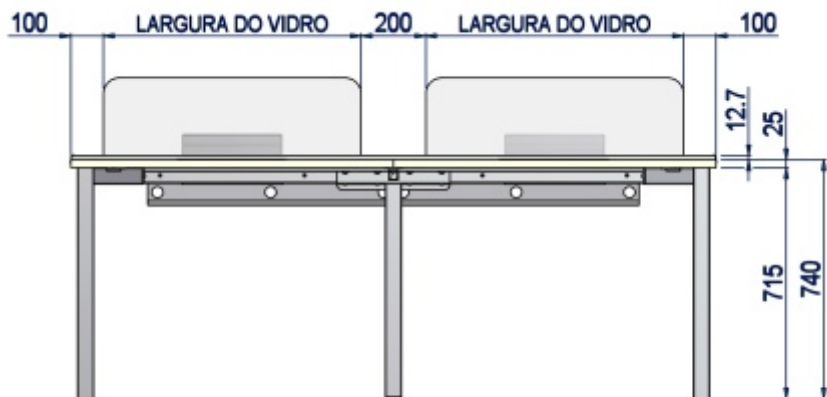


Detalhes técnicos Tampo retrátil



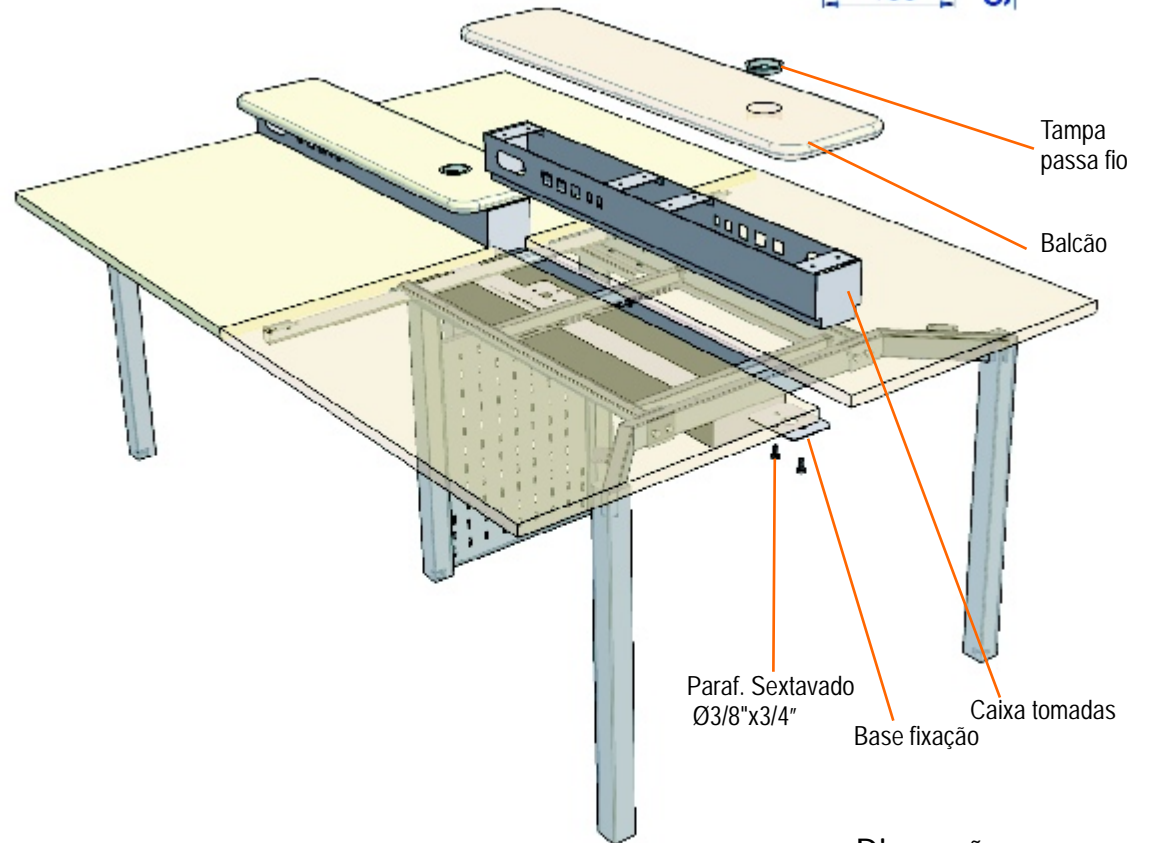
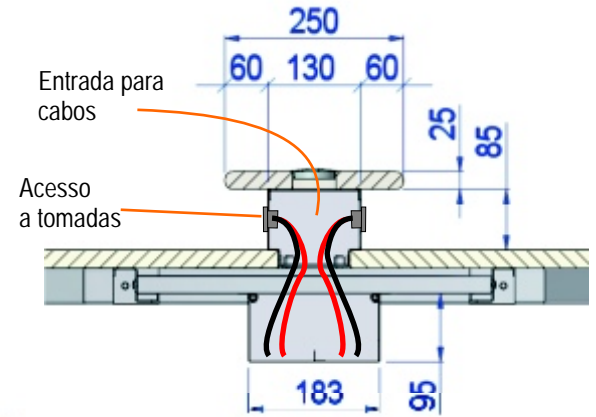
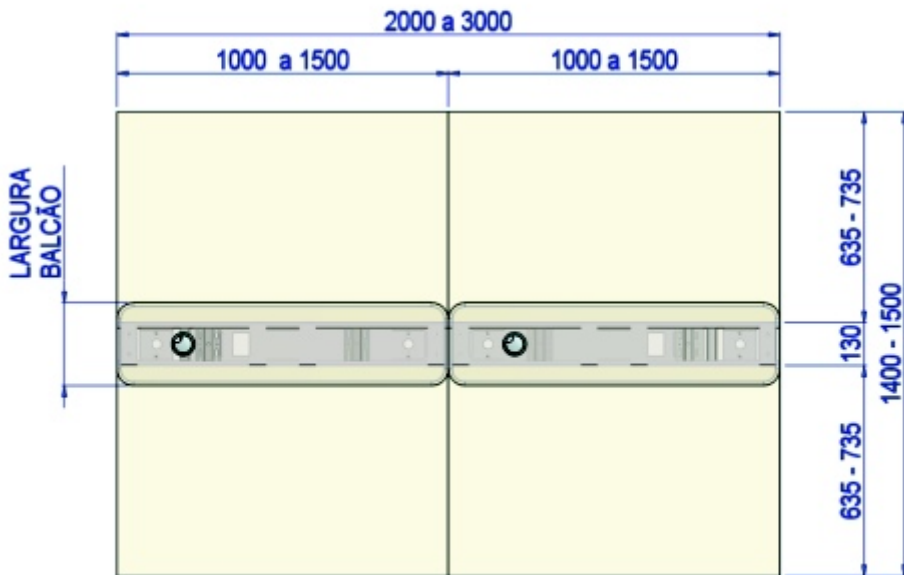
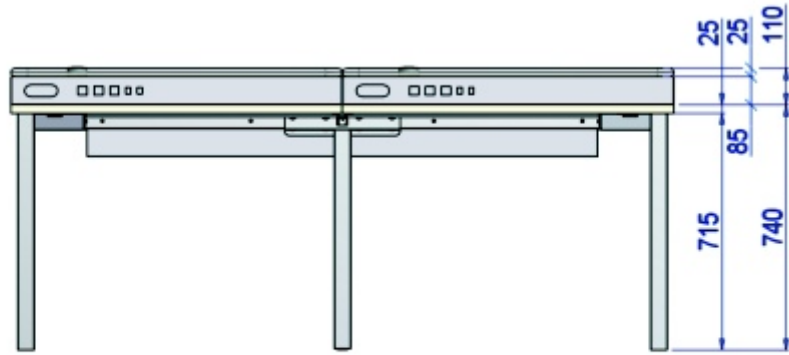
Detalhes técnicos Modelo A

Dimensões em mm



Detalhes técnicos Modelo B

Dimensões em mm



Detalhes técnicos Modelo C

Dimensões em mm