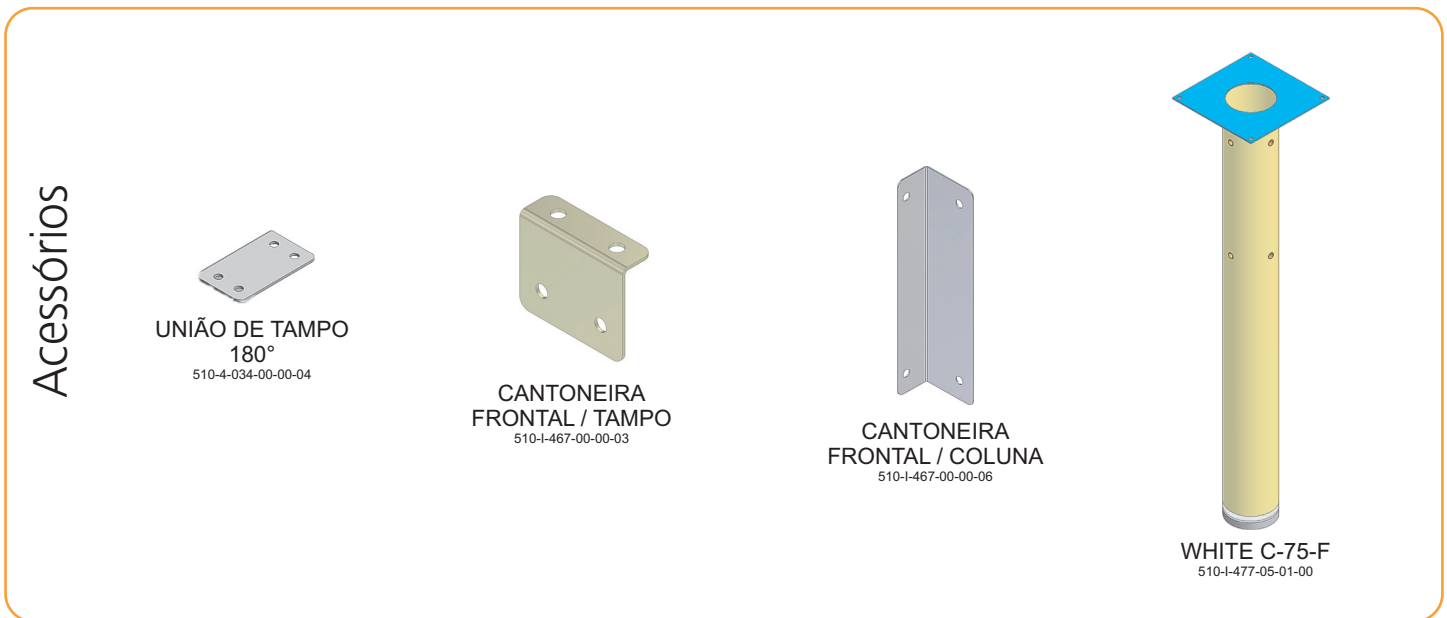
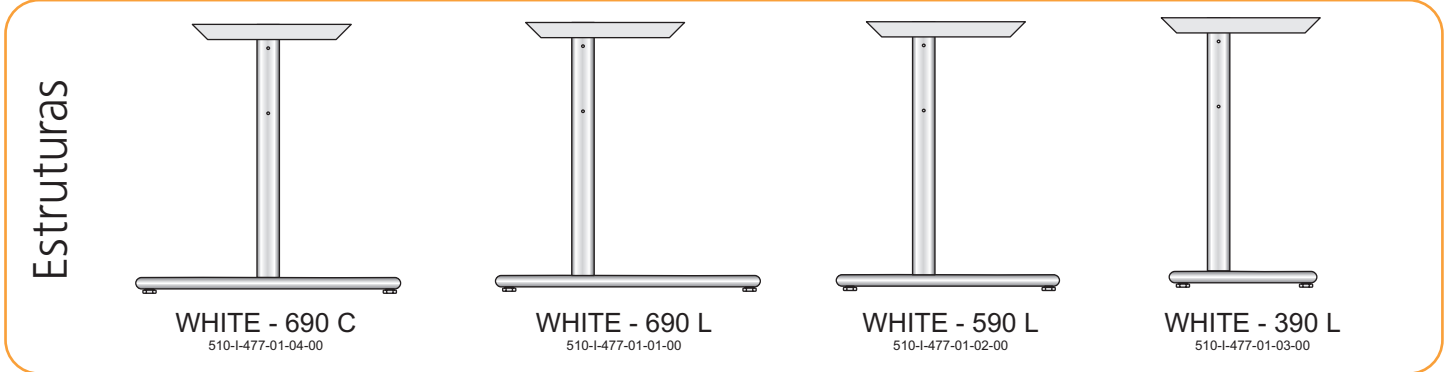




Roll-For Artefatos Metálicos Ltda.

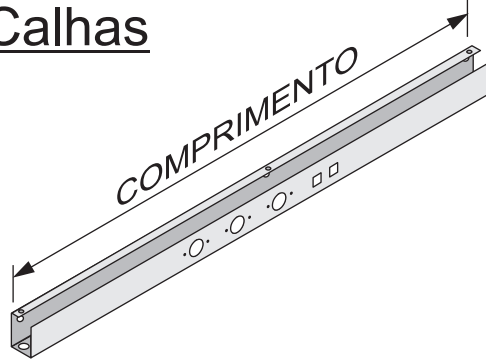
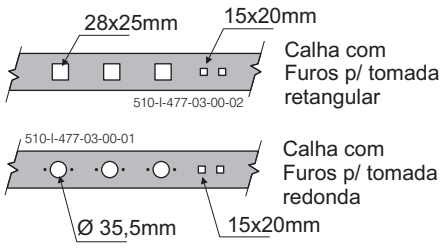
# Mesa linha WHITE

A Linha WHITE é uma linha econômica, que permite a montagem de mesas de trabalho pela união feita entre frontais de aço ou de madeira, oferecendo a possibilidade de utilizar tamanhos de tampo variados. É produzida em aço galvanizado com pintura eletrostática, em diversas cores.



## Calhas

Dimensões em mm

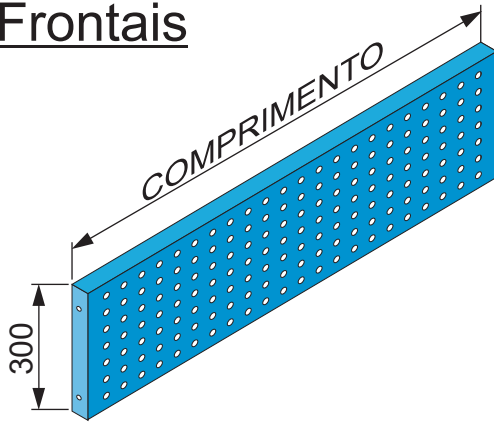
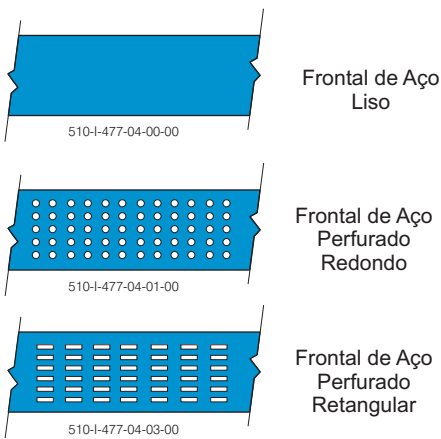


comprimentos padrões das calhas

- 600
- 700
- 800
- 900
- 1000
- 1100
- 1100
- 1200
- 1300
- 1400
- 1500
- 1600

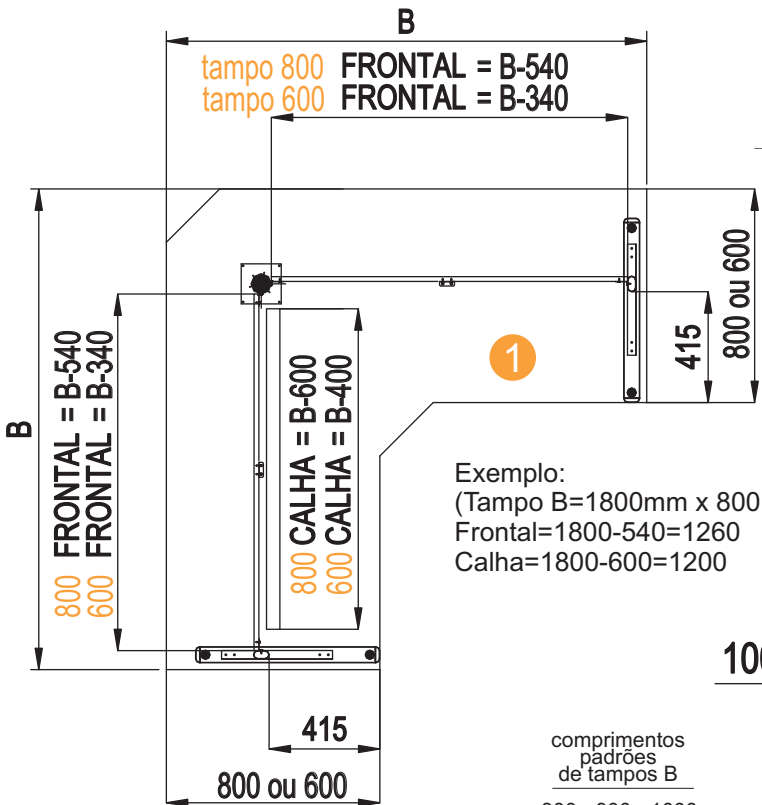
## Frontais

Dimensões em mm



comprimentos padrões dos frontais

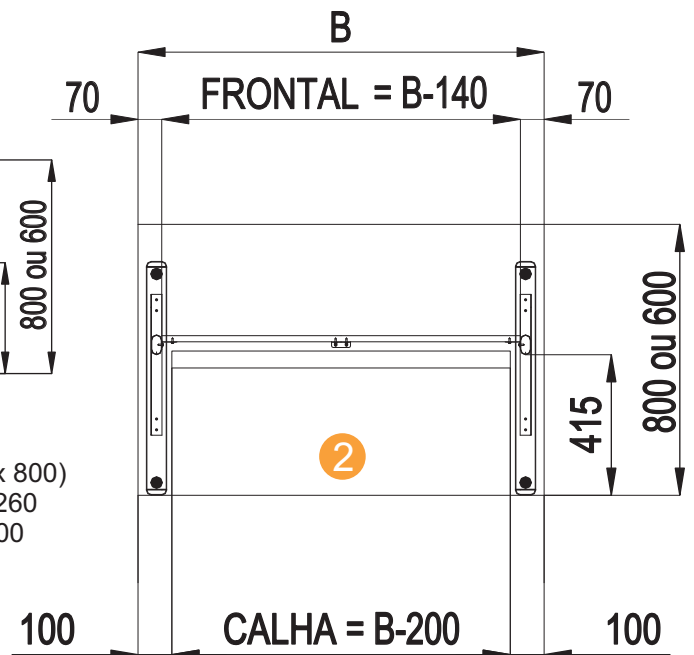
- 660
- 760
- 860
- 960
- 1060
- 1160
- 1160
- 1260
- 1360
- 1460
- 1560
- 1660



Exemplo:  
(Tampo B=1800mm x 800)  
Frontal=1800-540=1260  
Calha=1800-600=1200

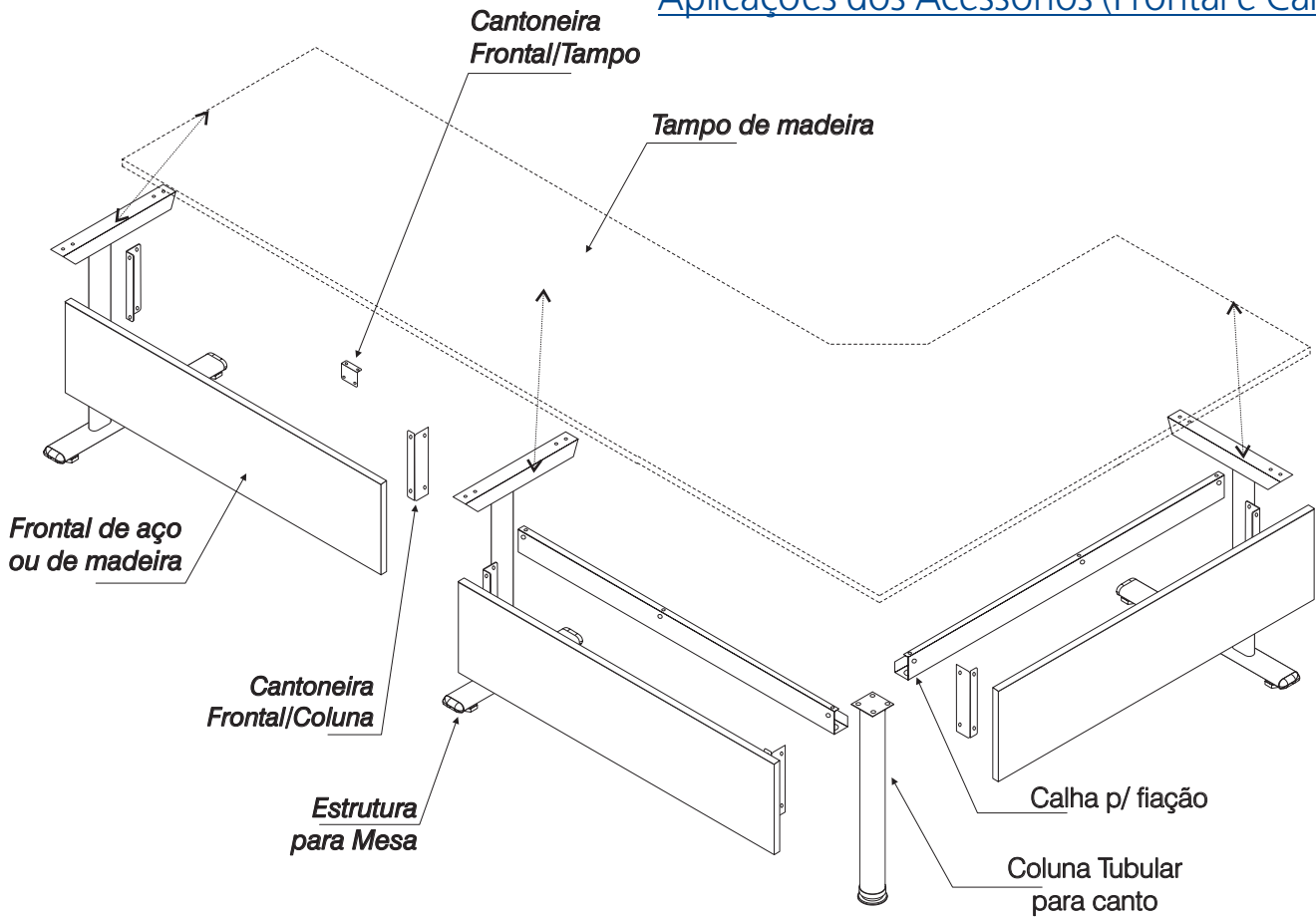
comprimentos padrões de tampo B

- 800 - 900 - 1000
- 1100 - 1100 - 1200
- 1300 - 1400 - 1500
- 1600 - 1700 - 1800

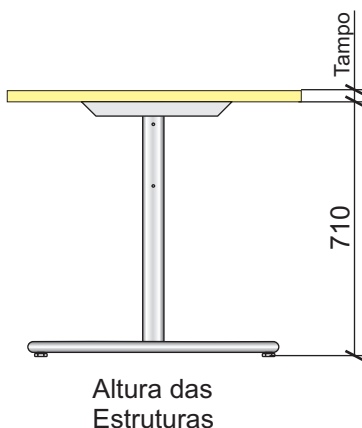
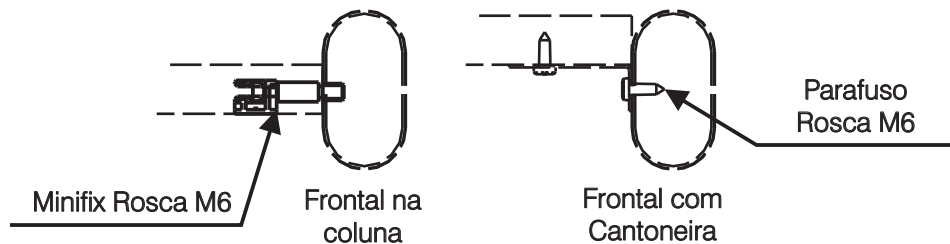


Exemplo:  
(Tampo B=1800mm x 800)  
Frontal=1800-140=1660  
Calha=1800-200=1600

## Aplicações dos Acessórios (Frontal e Calha)



## Detalhe de montagem do Frontal



## Roll-For Artefatos Metálicos Ltda.

RUA: Arthur Carl Schmidt, 175  
CEP: 07222-050  
Cumbica - Guarulhos - SP - Brasil

TEL:(11) 6462-1500  
FAX: (11) 6412-7251  
[www.rollfor.com.br](http://www.rollfor.com.br)  
E-MAIL: [rollfor@rollfor.com.br](mailto:rollfor@rollfor.com.br)